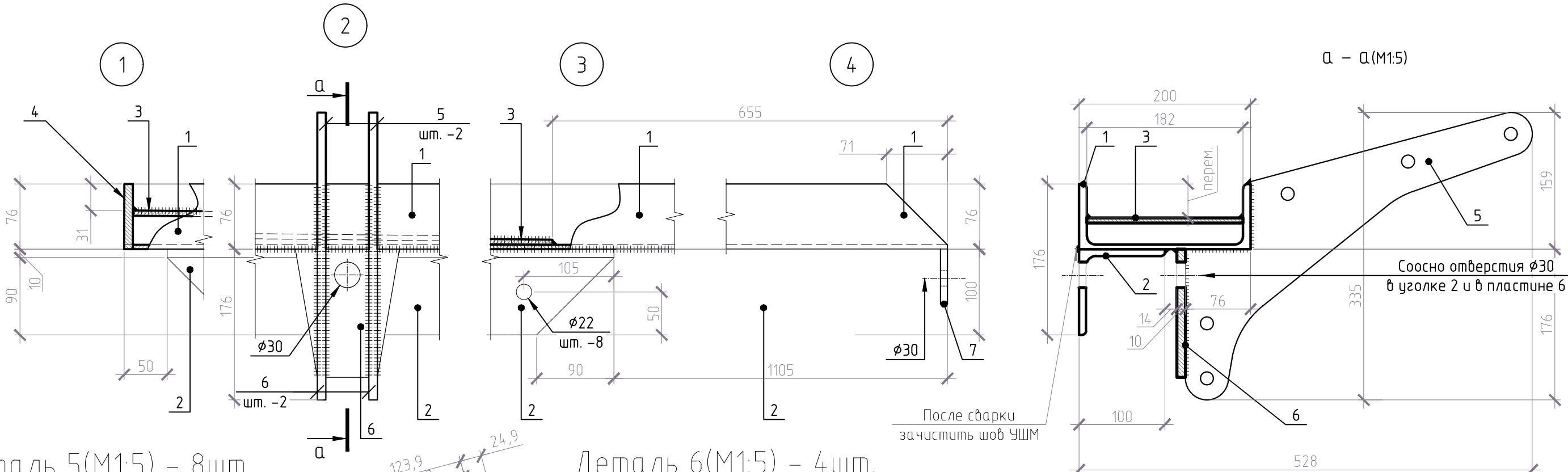
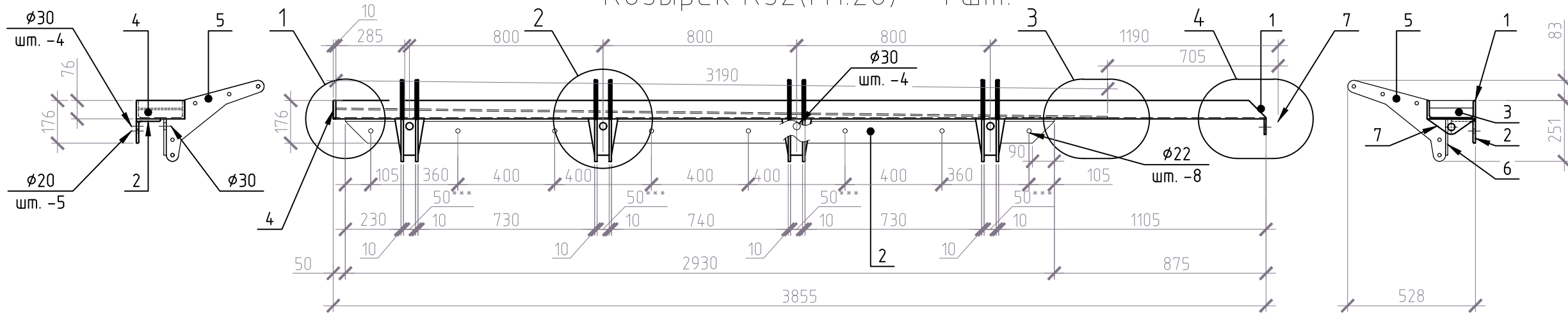


# Козырек Кз2(М1:20) - 1 шт.



Деталь 5(М1:5) - 8шт.

Деталь 6(М1:5) - 4шт.

Деталь 7(М1:5) - 1шт.

Деталь 4(М1:5) - 1шт.

- \*\*\* - Размер взаимной установки деталей 5 - взять по собранному шаблону из поликарбонатных деталей. Сталь сварить на временные прихватки вместе с поликарбонатом. Окончательную сварку вести после разборки и съема поликарбоната.
- Сварку производить электродами Э42А по ГОСТ 9467-75. Толщину сварных швов принимать по меньшей толщине собираемых элементов. Металлические элементы окрасить двумя слоями порошковой эмали RAL8016.
- Спецификация элементов см. л. 28.

						г. Абакан, ул. Ленина		
Изм.	Кол. уч.	Лист	№ док.	Подп.	Дата			
Разработал						Капитальный ремонт		
Проверил						встроенно-пристроенного общественного здания.		
ГИП						Козырек Кз2.		
Н. контр.						Стадия	Лист	Листов
						Р	27	-

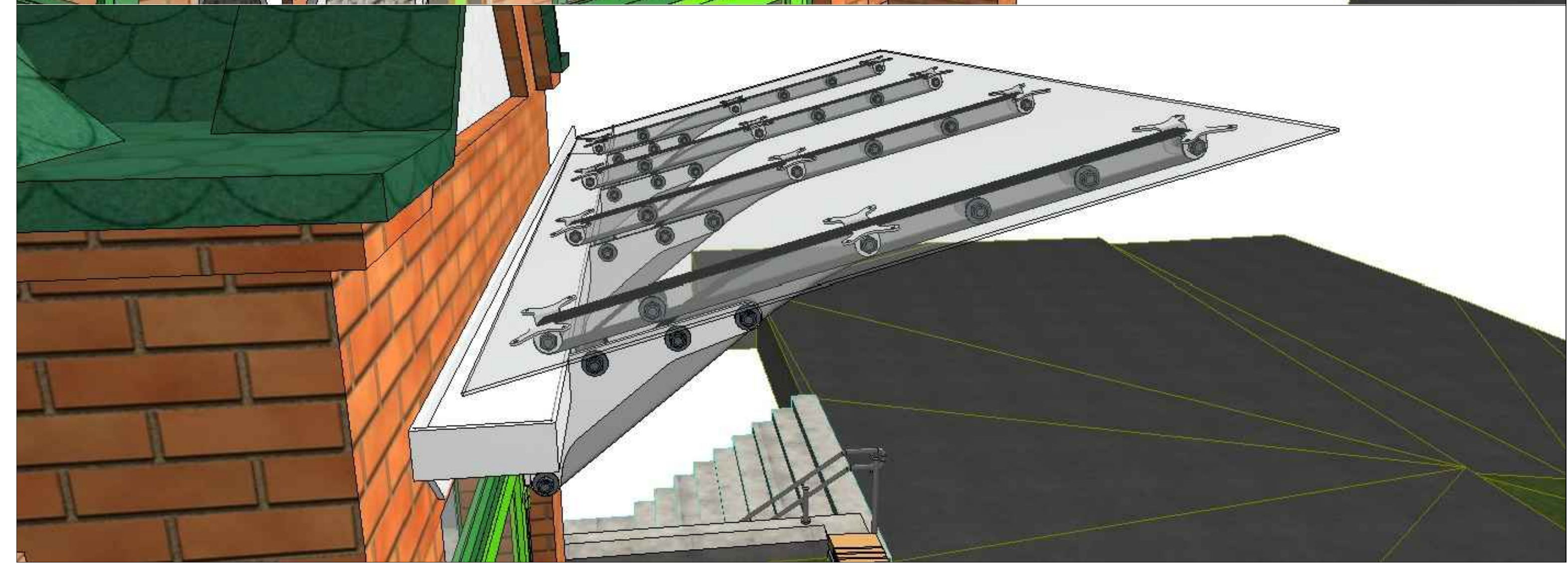
*Спецификация элементов козырька Кз2.*

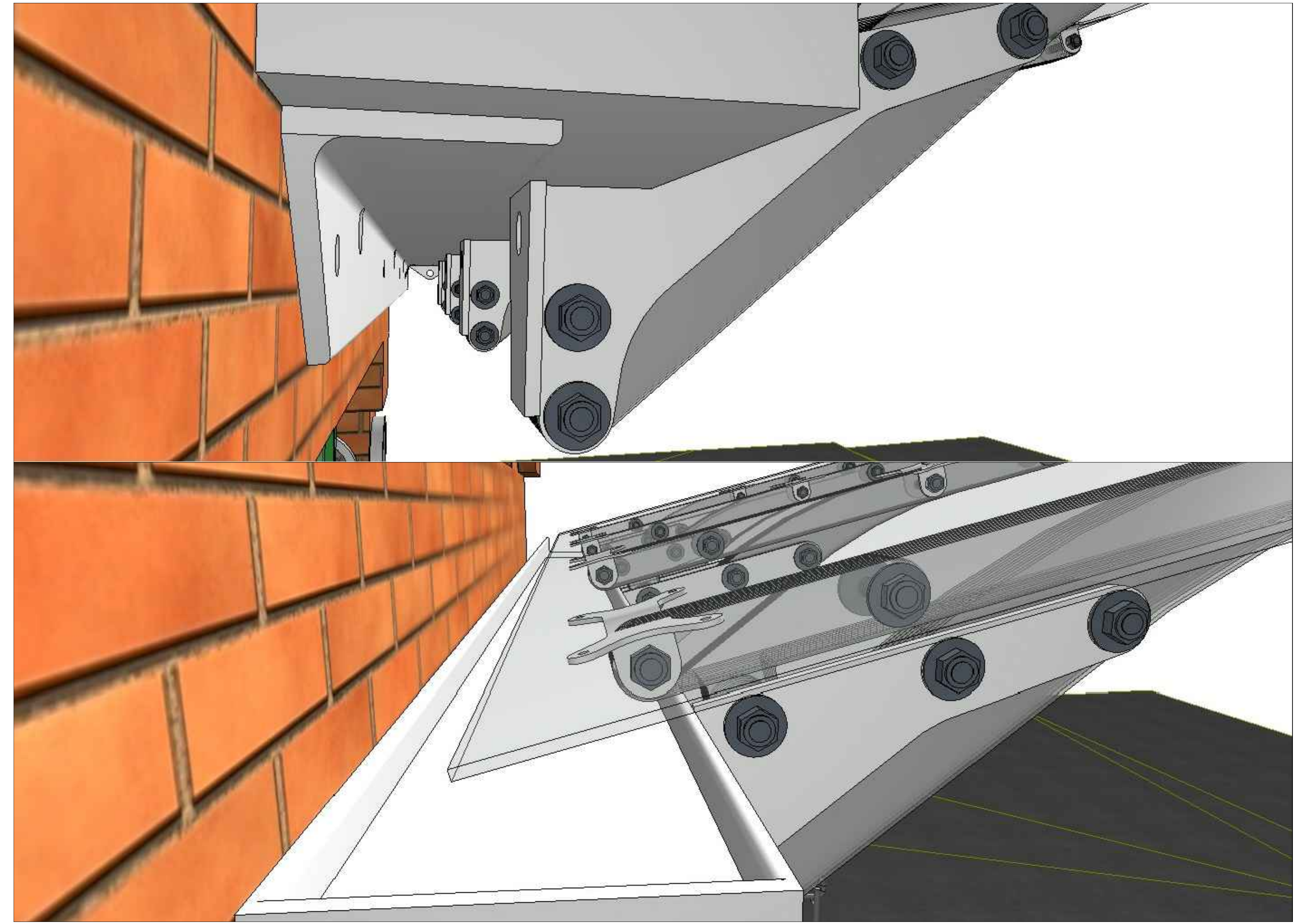
<i>Марка</i>	<i>Обозначение</i>	<i>Наименование</i>	<i>Кол.</i>	<i>Масса, ед., кг</i>	<i>Примечание</i>
		<i>Козырек Кз2</i>			
1	<i>ГОСТ 8240-89</i>	<i>Швеллер №20П, 200x76, L=3845</i>	1	70,75	
2	<i>ГОСТ 8509-86</i>	<i>Уголок №10, 100x100x8.0, L=2930</i>	1	44,24	
3	<i>ГОСТ 19903-74*</i>	<i>Пластина 6x182, L=3190</i>	1	27,34	
4	<i>ГОСТ 19903-74*</i>	<i>Пластина 10x76, L=200</i>	1	1,193	
5	<i>ГОСТ 19903-74*</i>	<i>Пластина 10x380, L=335</i>	8	10 кг	80 кг
6	<i>ГОСТ 19903-74*</i>	<i>Пластина 10x150, L=121</i>	4	1,425	5,7 кг
7	<i>ГОСТ 19903-74*</i>	<i>Пластина 10x64, L=200</i>	1	1,005	
				<i>Всего кг</i>	<i>230,228</i>

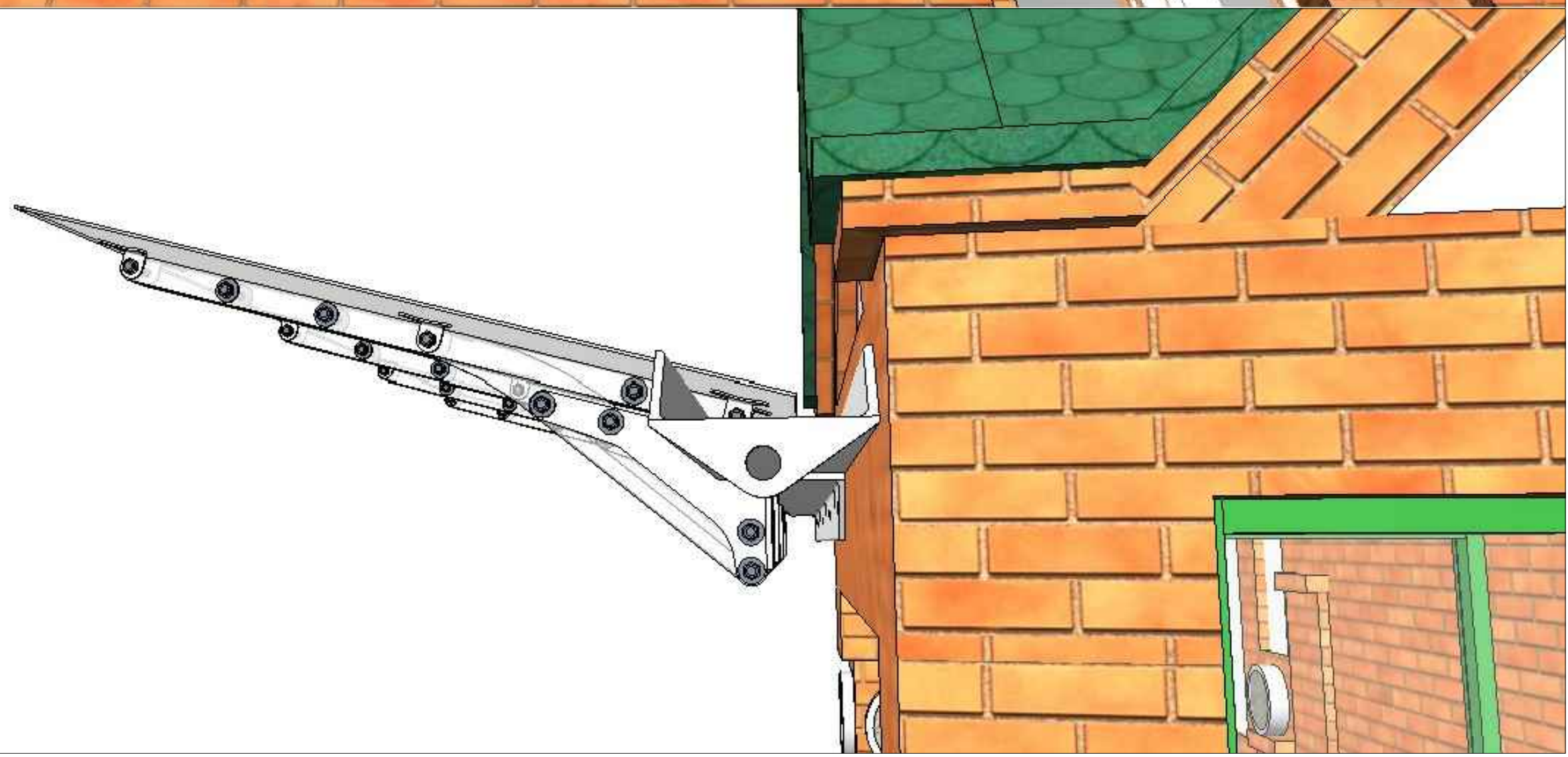
						г. Абакан, ул. Ленина			
<i>Изм.</i>	<i>Кол. уч.</i>	<i>Лист</i>	<i>№ док.</i>	<i>Подп.</i>	<i>Дата</i>				
Разработал						Капитальный ремонт встроенно-пристроенного общественного здания.	<i>Стадия</i>	<i>Лист</i>	<i>Листов</i>
Проверил							Р	28	-
ГИП						Спецификация элементов козырька Кз2.			
Н. контр.									



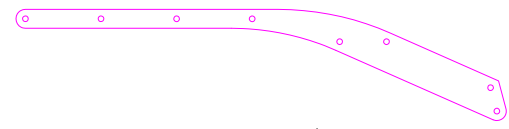




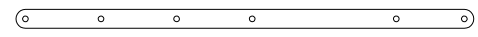




ПП1, L=3065(шт. -20)



ПП2, L=2667(шт. -24)



ПП3, L=1290(шт. -16)



ПП4, L=754(шт. -20)



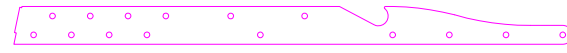
ПП5, L=204(шт. -101)



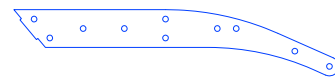
ПП6, L=2900(шт. -20)



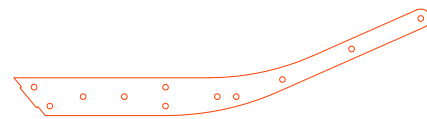
ПП7, L=3847(шт. -25)



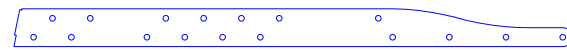
ПП8, L=2308(шт. -20)



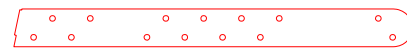
ПП9, L=2883(шт. -25)



ПП10, L=3887(шт. -50)



ПП11, L=2914(шт. -40)



ПП12, L=1592(шт. -40)

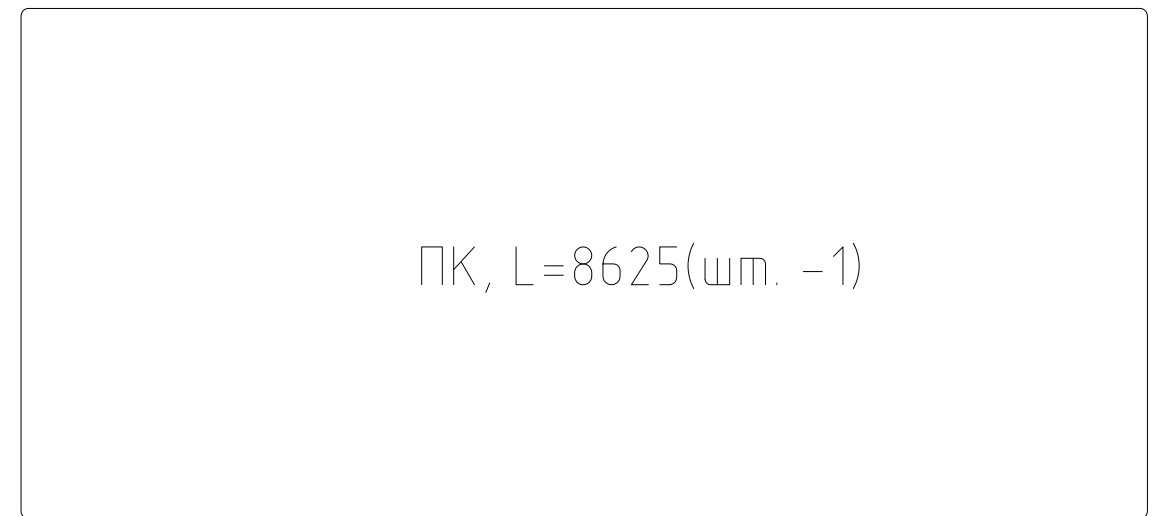


ПП13, L=898(шт. -20)



Спецификация элементов фрезеровки деталей из монолитного поликарбоната

Марка	Обозначение	Длина фрезеровки	Кол.	Погонные метры 1 детали	Всего п.м.
<i>Козырьки фасадов</i>					
ПП1	Литьевой поликарбонат прозрачный 5мм	Поликарбонатная полоса, L=3065	20	3,065	61,3
ПП2	Литьевой поликарбонат прозрачный 5мм	Поликарбонатная полоса, L=2667	24	2,667	64,008
ПП3	Литьевой поликарбонат прозрачный 5мм	Поликарбонатная полоса, L=1290	16	1,29	20,64
ПП4	Литьевой поликарбонат прозрачный 5мм	Поликарбонатная полоса, L=754	20	0,754	15,08
ПП5	Литьевой поликарбонат прозрачный 5мм	Поликарбонатная полоса, L=204	101	0,204	20,604
ПП6	Литьевой поликарбонат прозрачный 5мм	Поликарбонатная полоса, L=2900	20	2,9	58
ПП7	Литьевой поликарбонат прозрачный 5мм	Поликарбонатная полоса, L=3847	25	3,847	96,175
ПП8	Литьевой поликарбонат прозрачный 5мм	Поликарбонатная полоса, L=2308	20	2,308	46,16
ПП9	Литьевой поликарбонат прозрачный 5мм	Поликарбонатная полоса, L=2883	25	2,883	72,075
ПП10	Литьевой поликарбонат прозрачный 5мм	Поликарбонатная полоса, L=3887	50	3,887	194,35
ПП11	Литьевой поликарбонат прозрачный 5мм	Поликарбонатная полоса, L=2914	40	2,914	116,56
ПП12	Литьевой поликарбонат прозрачный 5мм	Поликарбонатная полоса, L=1592	40	1,592	63,68
ПП13	Литьевой поликарбонат прозрачный 5мм	Поликарбонатная полоса, L=898	20	0,898	17,96
ПК	Литьевой поликарбонат прозрачный 5мм	Поликарбонатная кровля 1350x2980мм, L=8625	1	8,625	8,625
				Всего п.м.	855,217



ПК, L=8625(шт. -1)

07-18-АС					
г. Абакан, ул. Ленина 70А, пом. 14Н.					
Изм.	Кол. уч.	Лист	№ док.	Подп.	Дата
Разработал	Якимов				09.19
Проверил	Якумова Т				
Перепланировка нежилого помещения.					
			Стадия	Лист	Листов
			Р	28	-
Спецификация полимерных элементов козырьков.				"АрхиМас" ИП Якумова Т.А.	
ГИП	Якимов Я				
Н. контр.	Якумова А				